

ЗАКАЗАТЬ

ОКП 4274 27



ВЕСЫ КРАНОВЫЕ ЭЛЕКТРОННЫЕ
КВ Уралвес

Модель КВ Уралвес

Руководство по эксплуатации
ВПМ 427427-003РЭ

2021 г.

Пермь

Настоящее Руководство по эксплуатации (далее РЭ) распространяется на весы крановые электронные (далее весы), изготавливаемые ООО «Вектор-ПМ» г. Пермь, предназначено для изучения правил работы с весами, содержит сведения об основных параметрах и условиях эксплуатации.

Техническое обслуживание осуществляют лица из числа технического персонала, прошедшие инструктаж по технике безопасности предприятия-потребителя согласно ПТЭ и ПТБ, ознакомленные с настоящим РЭ и сервисной документацией.

Весы выпускаются в соответствии с требованиями ГОСТ OIML R-76-1-2011 «Весы неавтоматического действия. Метрологические и технические требования. Испытания.

Изготовитель:

Общество с ограниченной ответственностью «Вектор-ПМ» (ООО «Вектор-ПМ»).

Весы сертифицированы Федеральным Агентством по техническому регулированию и метрологии РФ (сертификат №87182-22) и внесены в Государственный реестр средств измерений за №87182-22.

Форма маркировки весов:

КВ Уралвес - Мах

где

КВ Уралвес – тип СИ;

Мах - значение максимальной нагрузки весов: 2; 3; 5; 10; 15; 20т.

При комплектации весов пультом с принтером, в коде заказа следует указать – КВ Уралвес-МАХ (П),

где:

(П) – пульт с принтером.

1 ОПИСАНИЕ И РАБОТА

1.1 Назначение изделия

Весы КВ Уралвес предназначены для статического измерения массы грузов, транспортируемых на крюке подъёмных устройств.

1.2 Технические и метрологические характеристики

Класс точности весов по ГОСТ OIML R-76-1-2011. III (средний)

Значения максимальной нагрузки весов (Max), минимальной нагрузки (Min), поверочного деления (e), действительной цены деления (d), число поверочных делений (n), интервалы взвешивания и пределы допускаемой абсолютной погрешности при поверке приведены в таблице 1.

Таблица 1

Обозначение модификации	Max, кг	Min, кг	e=d, кг	n	Интервалы взвешивания, кг	Пределы допускаемой абсолютной погрешности при первичной поверке*, кг
КВ Уралвес-2000	2000	20	1	2000	от 20 до 500 включ. св. 500 до 2000 включ.	± 0,500 ± 1,000
КВ Уралвес-3000	3000	20	1	3000	от 20 до 500 включ. св. 500 до 2000 включ. св. 2000 до 3000 включ.	± 0,500 ± 1,000 ± 1,500
КВ Уралвес-5000	5000	40	2	2500	от 40 до 1000 включ. св. 1000 до 4000 включ. св. 4000 до 5000 включ.	± 1,000 ± 2,000 ± 3,000
КВ Уралвес-10000	10000	100	5	2000	от 100 до 2500 включ. св. 2500 до 10000 включ.	± 2,500 ± 5,000
КВ Уралвес-15000	15000	100	5	3000	от 100 до 2500 включ. св. 2500 до 10000 включ. св. 10000 до 15000 включ.	± 2,500 ± 5,000 ± 7,500
КВ Уралвес-20000	20000	200	10	2000	от 200 до 5000 включ. св. 5000 до 20000 включ.	± 5,000 ± 10,000

*Пределы допускаемой абсолютной погрешности в эксплуатации равны удвоенному значению пределов допускаемых абсолютных погрешностей при первичной поверке.

Значения габаритных размеров и массы весов, количество датчиков приведены в таблице 2.

Таблица 2

Обозначение модификаций весов	Число весоизмерительных датчиков	Габаритные размеры весов (длина, ширина, высота), м, не более	Масса весов, кг не более
КВ Уралвес-2000	1	0,230; 0,240; 0,140	12
КВ Уралвес-3000	1	0,230; 0,240; 0,140	12
КВ Уралвес-5000	1	0,230; 0,240; 0,140	15
КВ Уралвес-10000	1	0,230; 0,240; 0,140	21
КВ Уралвес-15000	1	0,235; 0,325; 0,160	46
КВ Уралвес-20000	1	0,235; 0,340; 0,160	65

Включение весов с помощью кнопки на лицевой панели.

Разрядность светодиодного индикатора 5 знаков высотой 30 мм.

Пределы допускаемой погрешности устройства установки на нуль± 0,25 е

Диапазон устройства выборки массы тары.....от 0 до 100% Max

Допустимая перегрузка, % от Max.....125

Порог чувствительности весов, кг.....1,4d

Электрическое питание весов осуществляется от свинцово-кислотного аккумулятора напряжением постоянного тока 6 В.

Потребляемая мощность не более, Вт.....12

Диапазон рабочих температур, °С.....от минус 30 до + 40

Диапазон термокомпенсации, °С.....от минус 10 до + 40

Степень пылевлагозащитности

датчик.....IP67

электронный блок.....IP65

Вероятность безотказной работы весов за 2000 часов, не менее0,92

Средний срок службы, лет, не менее.....10

Программное обеспечение

Программное обеспечение (далее ПО) весов является встроенным и метрологически значимым. Идентификационным признаком ПО служит номер версии, который доступен для просмотра при включении весов.

Идентификационные данные ПО представлены в таблице 3.

Таблица 3

Наименование ПО	Идентификационное наименование ПО	Номер версии (идентификационный номер) ПО	Цифровой идентификатор ПО (контрольная сумма исполняемого кода)	Алгоритм вычисления цифрового идентификатора ПО
—	—	1.01	Отсутствует, исполняемый код недоступен	—

1.3 Комплект поставки

В комплект поставки входит:

Весы в сборе:

- тензодатчик – 1 шт.;
- АЦП – 1шт;
- корпус – 1шт;
- крюк, кольцо – 1 комплект;
- аккумулятор– 1 шт.;

Зарядное устройство – 1 шт.;

Пульт управления – 1 шт;

Руководство по эксплуатации на весы ВПМ 427427-003РЭ – 1экз.;

Паспорт на весы ВПМ 427427-001ПС – 1экз.

1.4 Устройство и работа

1.4.1 Конструктивно весы состоят из грузоприемного устройства, состоящего из элементов верхнего и нижнего подвесов, корпуса из алюминиевого сплава со встроенным датчиком, АЦП, дисплеем, клавиатурой и АКБ. Общий вид весов приведен в Приложении А.

1.4.2 Принцип действия весов основан на преобразовании деформаций упругих элементов тензорезисторных датчиков, возникающих под действием силы тяжести взвешиваемого груза, в электрический сигнал, изменяющийся пропорционально массе груза. Сигналы от тензодатчиков преобразуются в цифровые при помощи АЦП, результат взвешивания в единицах массы отображается на цифровом дисплее весов.

1.4.3 Весы работают в автоматизированном режиме, при котором взвешивание осуществляется автоматически.

1.4.4 Назначение кнопок на передней панели весов приведено в таблице 4.

Таблица 4

Кнопка на передней панели	Назначение
ВКЛ-ВЫКЛ	однократная выборка массы тары из диапазона взвешивания; при длительном удерживании включение/выключение весов
НОЛЬ	
ПАМЯТЬ	сервисная кнопка

1.4.5 Включение весов.

Операция	Дисплей	Описание
Нажмите кнопку ВКЛ-ВЫКЛ на передней панели весов		удержание данной кнопки в течение нескольких секунд приведет к включению питания весов
Пять секунд спустя	99999 ... 00000	весы будут проходить тестирование дисплея с последовательным перебором всех цифр от 0 до 9
	0	по окончании теста на индикаторе устанавливается значение веса

1.4.6 Описание работы пульта:

I. Описание кнопок:

0. Возврат на 0: обнулить вес.

1. Номер товара: 00-99.

2. Удержание: **【HOLD】** .

Актуальный вес выводится на экране, и одновременно показывается **【HOLD】** на экране.

3. **Вес тары:** установить заданный вес тары.

4. **Автоматический режим:** включить функцию автоматической печати, одновременно на индикаторе появляется AUTO (возможно ввести подробные параметры в меню для печати).

5. **Удалить всё:** удаление всех данных веса по номеру товара.

6. **Функция подсветки:** включить функцию подсветки экрана (при включении этой функции расход электричества увеличивается).
7. **Подача бумаги:** выпуск бумаги на 1см.
8. **Суммирование:** показывается кратность взвешивания, суммарный вес, цена и другие данные соответствующие номеру конкретного товара, после этого нажимается кнопка **Enter/Prin** и данные выводятся на печать.
9. **Опрос:** возможно просматривать предыдущие данные взвешивания, в т.ч. номер, дату, время и вес в обратном порядке, нажать кнопку **Enter/Prin** или, далее нажатием кнопки **See** перелистывать страницы, кроме того, можно нажать кнопку 1-8 и вывести на печать актуальные записи взвешивания 1-8 рядов на индикаторе.
10. **F1/Peel:** когда работает с беспроводными весами является функцией удаления тары (также показывается TARE на экране);
11. **Enter/Prin: - Подтверждение/печатать:** при взвешивании это функция печати и сохранения, в других режимах это функция подтверждения.

II. Описание показаний на экране:

1. Батарея: 1 --- уровень зарядки пульта, батарея 2 --- уровень заряда самих весов.
2. AUTO: функция автоматического включения; TARE: в состоянии удаления тары, HOLD: величина веса в состоянии захвата; STA: вес в стабильном состоянии; ZERO: весы в 0 состоянии; H: номер товара, X: кратность взвешивания, N: канал пульта, Σ : суммарный вес

III. Меню первого уровня: (кнопка SET)

1. Установка звука: нажать любую кнопку с цифрой включить или выключить звук.
2. Установка времени: установка времени на пульте.
3. Установка даты: установка даты на пульте, последняя цифра является днём недели.
4. Установка печати: выбрать форму печати:
 - 0: сокращенная печать (печатать записи многократных взвешиваний.)
 - 1: стандартная печать (каждый раз печатать заголовок, дату, время, вес тары и вес нетто)
 - 2: сокращенная печать без времени (печатать номер товара и вес, но без указания времени)
 - 3: печатать наклейку.
5. Установка цены за единицу: установка цены за единицу, если цена не 0, нажать кнопку «суммирование», отобразится цена за единицу и сумма, эти данные можно распечатать.

6. Установка дискретности. Дискретность следует установить по НПВ, как указано в таблице:

НПВ	1000кг	2000кг	3000кг	5000кг	10000кг	20000кг
Дискретность	0.5кг	1кг	1кг	2кг	5кг	10кг

7. Печать и вывод: можно выбрать
 - 0- скачать все данные веса на флэшку.
 - 1- печатать все показания весов.
 - 2- печатать вес по дате.
8. Установка параметров:

IV. Установка параметров:

0. юстировка: описание юстировки указано ниже
1. установка взвешивания:
 - 1.1 Единица веса: можно выбрать кг или lb.
 - 1.2 Установка 0: не требуется включения.
 - 1.3 Возврат на 0 при включении: по умолчанию 50% НПВ.
 - 1.4 Возврат в 0: установить диапазон для возврата в 0, если показания меньше, установленного

диапазона, тогда возврат в 0 не возможен, и необходимо использовать функцию удаления тары.

1.5 Класс фильтрации: настройка не требуется.

2. Установка диапазона связи:

0- мощность сигнала весов: установка передающей мощности весов, по умолчанию является минимальной, режимом экономии электричества.

Если сигнал пульта слабый, тогда можно увеличить мощность передачи сигнала, но при этом расход электропитания тоже увеличится.

1- батарея весов: тип используемой батареи должен соответствовать типу батареи, входящей в комплект самих весов, иначе показатели аккумулятора отобразятся не точно. 0 для 4.0В батареи, 1 для 4.2В, 2 для 3.6В, 3 для 6.0В батареи.

2- канал весов: при помехах на одном и том же канале сначала исправить канал весов, а затем исправить канал пульта, это следует делать только при устойчивой связи между пультом и весами.

3- канал пульта: пульт принимает каналы 00-64.

4- протокол приёма: изменение вида принимаемого сигнала пульта: 0---сигнал пульта, 1---сигнал весов.

5- исправить код адреса: установить код адреса весов, иначе невозможно управлять, включать, выключить весы и исправлять канал.

3. Установка печати:

тип печати: 0: непрерывная печатать (если не требуется возврат на 0, можно печатать следующий вес).

1: печатать один раз (показание текущего веса должно быть стабильно и больше, чем минимальный вес для печати, при этом требуется возврат на 0, далее возможна печатать следующий вес).

0- время печати: после установки автоматической печати, когда отображается знак стабильности (STA), через некоторое время происходит автоматическая печать данных веса (1=0.3 секунды).

1- стабильный диапазон: исправьте n шт. величина деления, чтобы изменить скорость стабилизации (STA).

2- печать минимальной величины: установка автоматической печати. Возможно установить автоматическую печатать с минимальными данными веса.

3- установка печати: 0: печать и сохранить, 1: сохранить без печати.

4- количество экземпляров печати:

4. Установка заголовка:

возможно установить 5 заглавий, 8 знаков для каждого заглавия.

5. Исправить пароль: нельзя исправить.

6. Поиск канала:

поиска канала в: диапазон поиска: 00-64.

7. Установка последовательного порта: для установки проводного и беспроводного последовательного порта.

0- скорость передачи данных последовательного порта: скорость передачи данных проводного последовательного порта.

1- протокол связи: протокол связи проводного последовательного порта.

2- беспроводный экран: включение или выключение беспроводного экрана.

3- канал экрана: установка нужного канал беспроводного экрана (65-70).

V. Юстировка

пароль для установки параметров и юстировки 666666.

1. Включить весы без нагрузки.

2. Войти в меню юстировки :

нажать кнопку **【SET】** →7 установка параметров→ пароль → **【Enter/Prin】** →0 юстировка→
пароль→ **【Enter/Prin】** → отображается SET

3. подтверждение (без нагрузки):

нажать **【8/суммирование】** →отображается Ad→ **【8/суммирование】** →отображается
CAL→ **【Enter/Prin】** → отображается CAL00→ **【Enter/Prin】** → отображается НПВ.

4. Подтверждение (вес гири):

Исправить НПВ на вес гири, установить гирю и подождать 8 секунд, затем нажать **【Enter/Prin】** на весах отобразится вес гири, юстировка выполнена.

В процессе юстировки, нажать кнопку **【SET】**, затем выход из режима юстировки.

Нажать кнопку **【2/HOLD】** для исправления цифры, нажать кнопку **【6/Back】** и подвинуть место знака.

1.5 Маркировка и пломбирование

1.5.1 На корпусе весов крепится четырьмя заклепками алюминиевая табличка, содержащая следующую информацию:

- наименование предприятия-изготовителя;
- обозначение весов;
- заводской номер весов;
- класс точности весов;
- значение максимальной нагрузки (Max);
- значение минимальной нагрузки (Min);
- значение поверочного деления (e);
- значение действительной цены деления (d);
- знак утверждения типа по ПР 50.2.107-09;
- год выпуска.

Надписи, знаки и изображения на табличке выполнены фотохимическим способом, обеспечивающим четкость и сохранность маркировки в течение всего срока службы весов.

Значения Max, Min и e, даты выпуска и номера весов выполнены ударным способом.

Транспортная маркировка содержит манипуляционные знаки, соответствующие надписям:



- «Хрупкое. Осторожно»;



- «Верх»;



- «Центр тяжести»;



- «Место строповки».

Транспортная маркировка обеспечивает четкость и сохранность маркировки до момента распаковки весов у потребителя.

1.6 Упаковка

Перед упаковкой весы подвергают консервации в соответствии с требованиями ГОСТ 9.014 для группы изделий П-1 с предельным сроком защиты без переконсервации не менее 3 лет, вариант временной защиты ВЗ-1.

Консервации подлежат все металлические неокрашенные наружные поверхности, в том числе с металлическими и неметаллическими покрытиями.

Документация, входящая в комплект поставки, упаковывается в водонепроницаемый пакет.

Все составные части весов должны быть закреплены в транспортной таре способом, исключающим их перемещение при транспортировании.

Весы должны быть упакованы в оригинальную упаковку фирмы поставщика. Виды отправок - мелкие малотоннажные.

2 МЕРЫ БЕЗОПАСНОСТИ

Весы должны соответствовать общим требованиям безопасности ГОСТ 12.2.003.

Напряжение питания весов от аккумуляторной батареи не более 6 В и не является опасным для жизни.

Основные требования и необходимые меры для обеспечения безопасности работающих с весами:

- устройство электрооборудования весов должно исключать случайный доступ к неизолированным токоведущим частям;
- ремонтные, наладочные и электромонтажные работы весов производить при отключенном питании;
- наладку, ремонт и техническое обслуживание весов должен выполнять персонал, имеющий группу по электробезопасности III для обслуживания электроустановок до 1000 В;
- должны соблюдаться общие требования безопасности к электрооборудованию весов по ГОСТ 12.2.007.0.
- во время взвешивания под весами не должно быть людей.

3 ИСПОЛЬЗОВАНИЕ ПО НАЗНАЧЕНИЮ

3.1 Эксплуатационные ограничения

Не подвергать весы перегрузке. Немедленно освободить весы от груза, если на цифровом табло прибора появилось сообщение об ошибке. При нагружении весов массой, превышающей 110 % Max, весы сигнализируют о перегрузке.

Не допускать попадания на весы растворов кислот, щелочей, растворителей и других агрессивных жидкостей.

Не допускать резких ударов по весам.

Избегать резких перепадов температуры.

Заряжать аккумулятор при выключенном питании.

Избегать попадания солнечных лучей на дисплей и вибраций.

Весы следует эксплуатировать вдали от высоковольтных кабелей, двигателей, радиопередатчиков и других источников электромагнитных помех.

ВНИМАНИЕ! В случае выявления неисправностей или отклонений от нормального режима работы, дальнейшая эксплуатация оборудования запрещается.

3.2 Порядок установки весов

Монтаж весов осуществляется самостоятельно, работы по монтажу весов не требуют высококвалифицированных специалистов по их выполнению.

3.3 Подготовка изделия к использованию

Обслуживающий персонал весов – оператор, специально назначенное, обученное и проинструктированное лицо. Перед началом работы с весами необходимо визуально проверить целостность грузоприемного устройства весов и проушины (на крюке и серьге не должно быть трещин, сколов и деформаций). Весы включаются при подаче напряжения. Необходимо оставить весы включенными не менее 10 минут, прицепить взвешиваемый груз на крюк и проследить за фиксацией защелки на крюке, чтобы избежать падения груза;

Проверить работоспособность весов, для чего однократно нагрузить весы. При этом должно появиться цифровое значение, а после снятия нагрузки – нули; произвести при необходимости установку нуля. Считать с цифрового дисплея вес измеряемого груза.

По окончании смены необходимо:

- проследить за тем, чтобы грузы были убраны с весов;
- отключить весы.

4 ТЕХНИЧЕСКОЕ ОБСЛУЖИВАНИЕ

4.1 Общие указания

Для уменьшения вероятности отказа и обеспечения нормальной работы весы, находящиеся в эксплуатации, должны подвергаться техническому обслуживанию, которое заключается в профилактическом осмотре. Результаты технического осмотра заносятся в журнал, форма ведения журнала приведена в паспорте на весы.

4.2 Техническое обслуживание весов

Профилактический осмотр включает следующие мероприятия:

- следить за чистотой весов;
- следить, чтобы в свободное от работы время весы находились без нагрузки;
- если весы не используются длительное время, заряжать аккумулятор раз в месяц;
- периодичность технического обслуживания должна быть не реже 1 раза в месяц;
- при техническом обслуживании весов соблюдать меры безопасности, изложенные в разделе 2;
- при обнаружении неисправностей сообщать об этом лицам, ответственным за исправное состояние весов.

Техническое обслуживание весов необходимо производить персоналу, имеющему специальную техническую подготовку и изучившему техническую документацию на весы.

5 ХАРАКТЕРНЫЕ НЕИСПРАВНОСТИ И МЕТОДЫ ИХ УСТРАНЕНИЯ

1. После включения пульта нет сигнала веса.
 - 1.1 Проверить напряжение батареи весов, если оно ниже, чем минимальное рабочее напряжение 5.5В или отсутствует, тогда следует поменять батарею или зарядить.
 - 1.2 Проверить внешнюю антенну весов, если антенна повреждена, следует ее заменить.
 - 1.3 Если батарея и антенна в порядке, следует проверить индикаторную лампу после включении весов, если лампа не горит или не мерцает, это значит, что весы вышли из строя.
 - 1.4 Если весы работают нормально, следует проверить совпадение канала пульта и весов, если они не совпадают, необходимо повторно провести поиск канала.
2. Взвешивание не точное, цифры меняются беспорядочно, в этом случае следует проверить датчик на весах.
3. Сократилась дальность приёма, проверить антенну весов или поменять канал.

6 ПОВЕРКА

Поверка весов осуществляется по ГОСТ OIML R-76-1-2011 «Весы неавтоматического действия. Метрологические и технические требования. Испытания», Приложение ДА.

Средства поверки - гири класса точности M_1 и M_{1-2} по ГОСТ OIML R 111-1-2009 «Гири классов E_1 , E_2 , F_1 , F_2 , M_1 , M_{1-2} , M_2 , M_{2-3} и M_3 . Метрологические и технические требования».

Интервал между поверками - 1 год.

При поверке СИ предусмотрены следующие операции проверки подлинности ПО СИ:

- контроль номеров версий встроенного ПО согласно табл. 3.

Положительные результаты поверки оформляются выдачей свидетельства о поверке по форме Приложения 1 ПР 50.2.006.

Знак поверки наносится на свидетельство о поверке и (или) паспорт.

При отрицательных результатах предыдущий оттиск поверительного клейма гасится, выдается извещение о непригодности по форме Приложения 2 ПР 50.2.006, а весы направляются в ремонт.

7 ХРАНЕНИЕ И ТРАНСПОРТИРОВАНИЕ

7.1 Хранение

Весы хранятся в отопляемых и вентилируемых помещениях в упакованном виде.

Хранение весов в одном помещении с кислотами, реактивами и другими веществами, которые могут оказать вредное влияние на них, не допускается.

7.2 Условия транспортирования весов

Транспортировка весов должна осуществляться закрытым транспортом.

8 СВЕДЕНИЯ ПО УТИЛИЗАЦИИ

По окончании срока службы весов или вследствие нецелесообразности ремонта весы подлежат утилизации, которая производится в соответствии со стандартами предприятия, на котором используются весы.

9 ЛИСТ РЕГИСТРАЦИИ ИЗМЕНЕНИЙ

Изм.	Номера листов (страниц)				Всего листов (страниц) в документе	№ докум	Входящий № сопроводительного докум. и дата	Подп.	Дата
	Измененных	Заменившихся	Новых	Аннулированных					

10 ГАРАНТИЙНЫЕ ОБЯЗАТЕЛЬСТВА

10.1 Изготовитель гарантирует соответствие оборудования требованиям технических условий и эксплуатационной документации при соблюдении условий эксплуатации, хранения, транспортирования.

10.2 Гарантийные обязательства наступают с момента перехода права собственности на оборудование Покупателю и заканчиваются по истечении гарантийного срока, составляющего 1 год.

10.3 Оборудование должно быть использовано в соответствии с эксплуатационной документацией, действующими стандартами и требованиями безопасности.

- 10.4 Настоящая гарантия недействительна в случае эксплуатации Покупателем оборудования с выявленными неисправностями или с нарушением требований эксплуатационной документации.
- 10.5 Настоящая гарантия действует в случае, если оборудование будет признано неисправным в связи с отказом комплектующих или в связи с дефектами изготовления или настройки.
- 10.6 При обнаружении производственных дефектов в оборудовании при его приемке, а также при монтаже, наладке и эксплуатации в период гарантийного срока Покупатель обязан письменно уведомить Поставщика, а Поставщик обязан заменить или отремонтировать его. Гарантийный ремонт производится в гарантийной мастерской Поставщика в г. Пермь.
- 10.7 Срок диагностики, устранения недостатков или замены оборудования устанавливается в размере 30 дней с момента получения Поставщиком неисправного оборудования.
- 10.8 Доставка комплектующих на ремонт осуществляется за счет Покупателя. Обратная отправка после ремонта осуществляется за счет предприятия-изготовителя до ближайшего к Покупателю склада транспортной компании.
- 10.9 Оборудование на ремонт, диагностику, либо замену должно отправляться Поставщику в очищенном от внешних загрязнителей виде. В противном случае Покупатель обязан компенсировать Поставщику расходы, понесенные в связи с очисткой оборудования.
- 10.10 Настоящая гарантия не действительна в случае, когда обнаружено несоответствие серийного номера оборудования, номеру в представленном руководстве по эксплуатации (паспорте) или в случае утери руководства по эксплуатации (паспорта).
- 10.11 Гарантия не распространяется на оборудование с нарушением пломб (если она предусмотрена исполнением оборудования), а также на оборудование, подвергшееся любым посторонним вмешательствам в конструкцию оборудования или имеющее внешние повреждения.
- 10.12 Гарантия не распространяется на электрические соединители, монтажные, уплотнительные, защитные и другие изделия, а также программное обеспечение, входящие в комплект поставки оборудования.
- 10.13 Настоящая гарантия недействительна в случае, когда повреждение или неисправность были вызваны пожаром, молнией, наводнением или другими природными явлениями, механическим повреждением, неправильным использованием или ремонтом, монтажом, настройкой, юстировкой электронных узлов, если они производились физическим или юридическим лицом, которое не имеет сертификата предприятия-изготовителя на оказание таких услуг. Установка и настройка оборудования должны производиться квалифицированным персоналом в соответствии с эксплуатационной документацией.
- 10.14 Настоящая гарантия недействительна в случае, когда обнаружено попадание внутрь оборудования воды или агрессивных химических веществ.
- 10.15 Действие гарантии не распространяется на тару и упаковку с ограниченным сроком использования.
- 10.16 Настоящая гарантия выдается в дополнение к иным правам потребителей, закрепленным законодательно, и ни в коей мере не ограничивает их. При этом предприятие-изготовитель, ни при каких обстоятельствах не принимает на себя ответственности за косвенный, случайный, умышленный или впоследствии ущерб или любую упущенную выгоду, недополученную экономию из-за или в связи с использованием оборудования.
- 10.17 В период гарантийного срока изготовитель производит бесплатный ремонт оборудования. Доставка оборудования на ремонт осуществляется за счет Покупателя. Обратная отправка после ремонта осуществляется за счет предприятия-изготовителя. При наличии дефектов вызванных небрежным обращением, а также самостоятельным несанкционированным ремонтом, Покупатель лишается права на гарантийный ремонт.

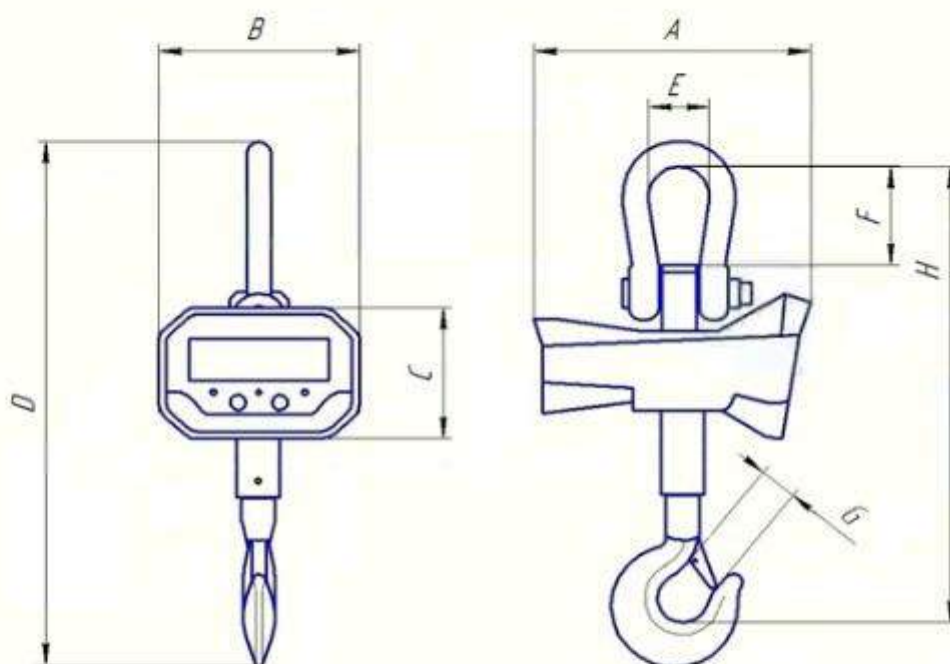
ПРИЛОЖЕНИЕ А

Общий вид и габаритные размеры весов





2-20m



Max, кг	Размеры, мм							
	A	B	C	D	E	F	G	H
2000	240	230	137	509	55	95	40	436
3000	240	230	137	509	55	95	40	436
5000	240	230	137	588	77	126	45	518
10000	240	230	137	650	90	125	50	550
15000	325	235	160	960	100	165	60	850
20000	340	235	160	1103	130	190	80	980

ЗАКАЗАТЬ